

Производственная компания
Torza

www.torza.ru

Производственная компания

Torza

*10 лет
мы помогаем Вам расти!*



МЫ УМЕЕМ:

ПРОИЗВОДСТВО CD / DVD	3
ШЕЛКОТРАФАРЕТНАЯ ПЕЧАТЬ	
- бумага и сложные материалы	7
- шары	8
- текстиль	9
- ПВД пакеты	10
ПОЛИГРАФИЯ	13
ПОЛИГРАФИЯ / КАЛЕНДАРИ	15
ТЕРМОТРАНСФЕР	18
ЛАЗЕРНАЯ ГРАВИРОВКА	19
ШИРОКОФОРМАТНАЯ ПЕЧАТЬ	21
ИНФОРМАЦИОННЫЕ СТЕНДЫ\ТАБЛИЧКИ	23
ИЗДЕЛИЯ ИЗ ПЕНОПЛАСТА	24
ПЛАСТИКОВЫЕ КАРТЫ	25
ТАМПОПЕЧАТЬ	26
СКОТЧ	27
МАГНИТЫ	28
АРОМАТИЗАТОРЫ	29
УСЛУГИ ДИЗАЙНЕРА	30

ПРОИЗВОДСТВО CD / DVD

Окончательная цена определяется с каждым клиентом индивидуально.
Все цены указаны в рублях.

Изготовление CD - дисков промышленным методом

Репликация CD	Тираж					
	500	1000	2000	3000	5000	10000
CD, за единицу	29,75	19,05	16,55	15,45	Договор	Договор
Итого за тираж	14875	19050	33100	46350	Договор	Договор

Итоговая стоимость включает в себя изготовление матрицы, литье компакт-диска и стоимость нанесения изображения на поверхность диска методом шелкографии

Изготовление DVD – 5 (4,7 GB, односторонние) промышленным методом

Репликация CD	Тираж				
	500	1000	2000	3000	> 5000
DVD, за единицу	30	23	20	18,9	Договор
Итого за тираж	15000	23000	40000	56700	Договор

Итоговая стоимость включает в себя изготовление матрицы, литье DVD-диска и стоимость нанесения изображения на поверхность диска методом шелкографии

Тиражирование (запись) компакт- и DVD-диска

	Тираж					
	50	100	200	300	500	1000
тиражирование CD-R	5	4,6	4,2	4	3,7	3,2
тиражирование DVD-R	6	5,6	5,2	5	4,7	4,2

Стоимость CD-R 16 руб.

Стоимость DVD-R 19 руб.

Срочное нанесение изображения на поверхность CD / DVD*

	Тираж			
	1-49	50-149	150-299	>300
Диск 12 мм	25	18	15	12
Диск 8 мм	18	12	10	7
УФ-лакировка диска**	15	11	8	6

Стоимость CD-R 16 руб.

Стоимость DVD-R 19 руб.

ПРОИЗВОДСТВО CD / DVD

Окончательная цена определяется с каждым клиентом индивидуально.
Все цены указаны в рублях.

Изготовление «ди джи пак»

Наименование	Тираж					
	100*	200*	300*	500*	1000	> 1000
CD						
Ди джи пак, 4 полосы, 1 трей	123,9	74,9	50,7	31,6	29,6	договор
Ди джи пак, 4 полосы, 2 трея				47,5	44,9	
Ди джи пак, 6 полос, 1 трей	141,8	83,8	61,2	40,5	37,8	договор
Ди джи пак, 6 полос, 2 трея	147,7	89,7	68,0	45,4	42,6	договор
ДВД						
Ди джи пак, 4 полосы, 1 трей	168,0	130,0	91,3	63,7	34,8	договор
Ди джи пак, 4 полосы, 2 трея	175,0	135,6	96,0	68,5	34,8	договор
Ди джи пак, 6 полос, 1 трей				63,4	39,0	договор
Ди джи пак, 6 полос, 2 трея				73,4	44,0	
CD / DVD Book, 1 трей	200,0			165,0	135,0	
CD / DVD Book, 2 трея				170,0	140,0	
CD / DVD Book, без трея, 2 диска	163,4	125,4	86,7	59,1	30,2	

* - стоимость изготовления указана при условии комплектованного спуска

Тигельная вырубка продукции

1 удар = 1,5 р
приладка = 400 р

Изготовление картонного конверта

Наименование	Тираж					
	100	200	300	500	1000	> 1000
Картонный конверт для CD / ДВД	42,0	39,2	36,4	26,3	15,7	договор
Конверт для ди джи пак CD («Шуба»)					22,0	договор
Конверт для ди джи пак ДВД («Шуба»)					12,0	

Цифровая печать на белом бумажном конверте

Наименование	Тираж					
	<100	200	300	500	1000	> 1000
Печать на конверте (лого + адрес)	10	8	7	6	5	договор

ПРОИЗВОДСТВО CD / DVD

Изготовление вкладышей для CD-боксов

Jewel box, slim box (размер 121 * 121) лицо	Тираж					
	100	200	300	500	1000	2000
Печать 4+0	9,8	9,8	9,8	3,5	3,3	2,8
Печать 4+4	19,6	19,6	19,6	4,9	4,0	3,3

Jewel box, slim box (размер 121 * 242) лицо книжечка	Тираж					
	100	200	300	500	1000	2000
Печать 4+0	18,2	18,2	18,2	6,5	5,9	5,0
Печать 4+4	36,4	36,4	36,4	7,8	6,6	5,6

Jewel box (размер 118 * 151) задник	Тираж					
	100	200	300	500	1000	2000
Печать 4+0	9,8	9,8	9,8	3,5	3,3	2,7
Печать 4+4	19,6	19,6	19,6	4,9	4,0	3,3

	Тираж					
	100	200	300	500	1000	> 1000
Укладка полиграфии в бокс	0,6	0,6	0,6	0,6	0,6	договор
Упаковка бокса в пластиковый конверт	1,5	1,5	1,5	1,5	1,5	договор
Упаковка бокса в термопленку	1,0	1,0	1,0	1,0	1,0	договор

Изготовление вкладышей для DVD-боксов (стекло)

Наименование (стекло, передний вкладыш)	Тираж					
	100	200	300	500	1000	> 1000
Печать 4+0	21,0	21,0	17,8	11,2	6,5	договор
Печать 4+4	42,0	42,0	22,4	14,0	7,9	договор
(стекло, задний вкладыш)						
Печать 4+0	35,0	32,9	24,3	16,3	8,5	договор
Печать 4+4	56,0	35,0	24,8	18,2	9,9	договор
Укладка полиграфии в бокс	0,6	0,6	0,6	0,6	0,6	договор

Изготовление вкладышей для стандартных DVD-боксов (7 мм, 9 мм, 14 мм)

Наименование (бокс, черный, стандартный)	Тираж						
	>100	100	200	300	500	1000	> 1000
Печать 4+0	30	21,0	21,0	17,8	11,2	6,5	договор
Укладка полиграфии в бокс	15	6,0	4,0	1,0	0,7	0,6	договор

ПРОИЗВОДСТВО CD / DVD

Упаковка для дисков (боксы, конверты, пакеты)

	1-500	501-1000
CD Jewel box, черный трей, для одного диска	26,0	24,0
CD Jewel box, прозрачный трей, для одного диска	23,0	21,0
CD Jewel box, черный трей, для 2-х дисков	17,0	15,0
CD Jewel box, прозрачный трей, для 2-х дисков	17,0	14,0
CD Slim box, черный	20,0	18,0
CD Slim box, прозрачный \ цветной	20,0	17,0
DVD box черный, 7-, 9-, 14 мм	21,0	19,0
DVD box цветные	23,0	20,0
DVD box стеклянный	38,0	34,0
DVD box двойной черный	20,0	17,0
DVD box двойной черный «Slim Мини», 1-, 2-диска	уточнить	уточнить
Конверт бумажный	3,0	2,0
Конверт бумажный с окном	4,0	3,0
Конверт пластиковый для диска	4,0	3,0
Конверт пластиковый для CD box	4,0	3,0
Конверт пластиковый для DVD box	4,0	3,0
Спайдер для CD / DVD белый	4,0	3,0
Спайдер для CD / DVD черный	5,0	4,0
Спайдер для CD / DVD цветной	6,0	5,0
Спайдер для CD / DVD белый пластиковый	8,0	7,0
Спайдер для CD / DVD прозрачный пластиковый	8,0	7,0

ШЕЛКОГРАФАРЕТНАЯ ПЕЧАТЬ

Окончательная цена определяется с каждым клиентом индивидуально.
Все цены указаны в рублях.

Визитные карточки

Бумага – Мелованная 300гр/м2
СТОИМОСТЬ ЗА ОДНУ СТОРОНУ. ВТОРАЯ СТОРОНА +100%
Золото / серебро +10%

Кол-во цветов	Тираж, шт.										
	10	30	50	100	200	300	400	500	1000	2000	3000
1	59,24	20,08	12,23	6,36	3,42	2,46	1,96	11,67	1,08	0,78	0,69
2	74,43	25,45	15,67	8,32	4,65	3,43	2,82	2,46	1,72	1,35	1,23
3	89,6	30,84	19,09	10,28	5,87	4,40	3,68	3,24	2,36	1,91	1,77
4	104,78	36,23	22,52	12,23	7,09	5,4	4,54	4,02	2,99	2,48	2,31

дизайнерская бумага 1 визитка = 4 р \ тачкавер 1 шт = 6,5 р
термоподъем +2 р\шт, если поднимается 2 цвета и более считаем +1 цвет

Фирменные конверты (печать без стоимости носителя)

"Евростандарт" 220x110, при печати конверта А4 +50%
Золото / серебро +10%
конверт евро 2 р\шт

Кол-во цветов	Тираж, шт.										
	10	30	50	100	200	300	400	500	1000	2000	3000
1	61,0	21,80	14,0	8,10	5,15	4,16	3,7	3,40	2,80	2,50	1,70
2	77,86	28,90	19,10	11,76	8,10	8,86	6,25	5,90	5,15	4,80	4,65
3	94,75	36,0	24,3	15,50	11,10	9,6	8,82	8,40	7,50	7,10	6,90
4	111,65	43,10	29,4	19,10	14,0	12,3	11,40	10,90	9,85	9,40	9,15

Открытки, пригласительные.

210x200 мм, один сгиб, бумага мелованная 250 г/м2
Цена приведена за печать на 1 стороне.

Нанесение изображения методом шелкографии на вторую сторону рассчитывается аналогично первой.
Золото / серебро +10%

Кол-во цветов	Тираж, шт.										
	10	30	50	100	200	300	400	500	1000	2000	3000
1	61,3	22,10	14,25	8,40	5,44	4,46	4,0	3,70	3,10	2,80	2,70
2	78,5	29,5	19,69	12,40	8,70	7,55	6,90	6,50	5,80	5,40	5,30
3	95,64	36,90	25,20	16,30	11,90	10,50	9,70	9,30	8,40	8,0	7,80
4	112,82	44,30	30,60	20,30	15,20	13,50	12,60	12,10	11,10	10,50	10,40

Печать формата А4 по бумаге, картону (без стоимости бумаги)

заполнение до 30%, при большем заполнении +20% к стоимости печати
Золото / серебро +10%
Печать на КРАФТ пакетах +20%

Кол-во цветов	Тираж, шт.										
	10	30	50	100	200	300	400	500	1000	2000	3000
1	61,70	22,6	14,70	8,82	5,90	4,90	4,30	3,80	3,55	3,30	3,20
2	78,0	30,40	20,60	13,30	9,60	8,40	6,65	5,80	5,10	4,90	4,50
3	97,0	38,20	26,50	17,70	13,30	11,80	10,70	9,30	9,10	9,0	8,82
4	114,60	46,10	32,40	22,10	16,90	15,20	11,42	10,80	10,5	10,40	10,20

ШЕЛКОГРАФАРЕТНАЯ ПЕЧАТЬ

Окончательная цена определяется с каждым клиентом индивидуально.
Все цены указаны в рублях.

Печать формата А4 по сложным материалам (без стоимости носителя)

Папки-уголки, пластик, козам и т. д. Площадь запечатки до 30%. Свыше - +30%

Кол-во цветов	Тираж, шт.										
	10	30	50	100	200	300	400	500	1000	2000	3000
1	63,20	24,10	16,20	10,30	7,40	6,40	5,90	5,60	5,10	4,80	4,60
2	82,30	33,30	23,50	16,20	12,50	11,30	10,70	10,30	9,60	9,20	9,10
3	101,40	42,60	30,90	22,10	17,70	16,20	15,50	15,10	14,20	13,70	13,60
4	120,50	52,10	38,20	28,10	22,80	21,10	20,30	19,70	18,70	18,20	18,10

Минимальная сумма заказа – 360 руб. (без стоимости носителя)

Золото/серебро +10%

При печати на «мультифорах» + 15%

«Мультифора» для бумаг – 1 руб.

«Уголок» для бумаг прозрачный – 6 руб.

«Уголок» для бумаг цветной – 25 руб.

Печать на воздушных шарах

латексный шар, диаметр 30-40 см, одна сторона, один цвет \ вторая сторона +80%

Кол-во	<100	100	200	300	400	500	1000	2000	3000	
Стоимость	25	18	13,5	11,2	10,5	9,1	8,5	8,1	7,5	
Палочки	+ 2 руб.									
Держатель	+ 2 руб.									

Минимальная сумма заказа – 500 руб.

Стоимость шара «Пастель» входит в стоимость.

Максимальный размер логотипа – 10 см по длинной стороне.

шар 12" = 7 р

шар 16" сердечко = 20 р

шар с надписью 12" = 20 р

Шар 90 см + гелий - 650 р

Надувание шаров воздухом + 5 р\шт

Надувание шаров гелием + 30 р\шт

Обработка шаров клеем + 5 р\шт (шар с гелием без обработки летает 6-8 часов, с обработкой 5-7 дней)

Доставка на место + 5 р\шт, при больших тиражах стоимость договорная

ШЕЛКОТРАФАРЕТНАЯ ПЕЧАТЬ ПО ТЕКСТИЛЮ

Окончательная цена определяется с каждым клиентом индивидуально.
Все цены указаны в рублях.

Трафаретная печать на любых плоских текстильных изделиях

	Тираж, шт.								
	10	20	30	50	100	200	300	500	1000
1 цвет	76,2	66,5	60,0	50,0	47,0	42,3	34,4	30,0	29,0
2 цвета	125,5	74,4	70,0	66,0	57,0	53,6	41,7	38,0	36,0
3 цвета	182,0	105,4	88,4	77,0	64,8	60,5	55,0	45,0	42,0
4 цвета	210,0	130,0	115,0	95,0	85,1	76,3	75,7	55,0	53,0

За большую суммарную площадь запечатки (заливка) +20%

При использовании в изображении плашечных элементов +10%

Печать на рукаве +10%

Трафаретная печать на бейсболках

Количество цветов	Тираж, шт.												
	10	20	30	40	50	100	200	300	400	500	700	1000	1500
1 цвет	125	80	52	40	35	30	22	20	19	17	16	15	14
2 цвета	130	82	58	42	38	31	26	25	24	22	21	20	19
3 цвета	140	85	60	45	40	32	29	27	25	24	23	22	21
4 цвета	150	90	61	49	41	35	29	28	27	26	25	24	23

Трафаретная печать на салфетках

Количество цветов	Тираж, шт.								
	100	1000	3000	5000	30 000	50 000	60 000	80 000	
1 цвет	10	6,5	5,2	4,6	4,2	4,1	4,0	3,85	
2 цвета									
3 цвета									
4 цвета									

Трафаретная печать на атласных лентах

Количество цветов	КОЛИЧЕСТВО ЛОГОТИПОВ										
	10	30	50	100	200	300	400	500	1000	2000	3000
1 цвет	61,70	22,55	14,70	8,82	5,90	4,90	4,50	4,20	3,55	3,30	3,20
2 цвета	79,40	30,40	20,60	13,30	9,60	8,40	7,72	7,40	6,70	6,30	6,20
3 цвета	97,10	38,20	26,50	17,70	13,30	11,80	11,10	10,60	9,70	9,30	9,20
4 цвета	114,30	46,10	32,40	22,10	16,90	15,20	13,40	13,80	12,80	12,30	12,10

ПВД ПАКЕТЫ с вырубной ручкой

Окончательная цена определяется с каждым клиентом индивидуально.
Все цены указаны в рублях.

В таблице приведена стоимость за пакет + стоимость печати за тираж
печать красками золото\серебро +20% к стоимости
большая заливка +20% к стоимости

	100 ШТ				200 ШТ				300 ШТ				400 ШТ				500 ШТ				1000 ШТ			
	1 цвет	2 цвета	3 цвета	4 цвета	1 цвет	2 цвета	3 цвета	4 цвета	1 цвет	2 цвета	3 цвета	4 цвета	1 цвет	2 цвета	3 цвета	4 цвета	1 цвет	2 цвета	3 цвета	4 цвета	1 цвет	2 цвета	3 цвета	4 цвета
Молочный																								
Пакет /20x30/, МКМ 50	18,34	27,54	36,40	45,20	14,30	22,00	30,00	37,50	12,80	20,20	27,60	38,00	12,10	19,30	26,50	33,70	11,70	18,70	25,80	32,90	10,80	17,60	24,50	31,30
Пакет /30x40/, МКМ 60	19,90	29,10	37,95	46,70	15,90	23,60	31,30	39,10	14,40	21,70	29,10	39,50	13,70	20,80	28,10	35,20	13,20	20,30	27,30	34,40	12,30	19,20	26,10	32,90
Пакет /35x45/, МКМ 60	19,95	29,20	38,00	46,80	15,95	23,60	31,40	39,10	14,40	21,80	29,20	39,50	13,70	20,90	28,10	35,30	13,30	20,30	27,40	34,50	12,40	19,20	26,10	32,90
Пакет /40x50/, МКМ 60	20,50	29,80	38,60	47,30	16,50	24,20	31,95	39,70	15,10	22,40	29,80	39,10	14,30	21,50	28,60	35,80	13,80	20,90	28,10	35,10	13,10	19,80	26,70	33,50
Пакет /40x50/, МКМ 80	20,60	30,80	39,70	48,40	17,60	25,30	33,10	40,80	16,10	23,50	30,90	41,20	15,40	22,60	29,70	36,90	14,90	22,10	29,10	36,20	14,20	20,90	27,80	34,60
Пакет /55x60/, МКМ 60	27,70	36,90	46,00	54,50	23,70	30,30	39,20	46,90	21,30	29,60	37,10	47,30	21,50	28,70	35,80	43,10	22,10	28,10	35,20	42,30	20,20	27,10	33,90	40,70
Пакет /70x60/, МКМ 80	33,00	42,20	51,10	59,80	30,00	36,70	44,40	52,20	27,50	34,80	42,20	52,60	26,70	33,90	41,10	48,30	26,30	33,40	40,50	47,50	25,40	32,30	39,10	46,10
Желтый																								
Пакет /30x40/, МКМ 60	20,40	29,60	38,40	47,20	16,30	24,10	31,80	39,50	14,80	22,20	29,60	39,90	14,10	21,30	28,50	35,70	13,70	20,70	27,80	34,90	12,80	19,60	26,50	33,30
Пакет /40x50/, МКМ 60	21,10	30,30	39,10	47,90	17,00	24,70	32,50	40,20	15,50	22,90	30,30	40,60	14,80	22,10	29,20	36,40	14,40	21,40	28,50	35,60	13,50	20,30	27,20	34,10
Красный																								
Пакет /20x30/, МКМ 50	18,60	27,80	36,60	45,40	14,50	22,30	30,10	37,70	13,00	20,40	27,80	38,10	12,30	19,50	26,70	33,90	11,90	18,90	26,10	33,10	11,10	17,80	24,70	31,50
Пакет /30x40/, МКМ 60	20,40	29,60	38,40	47,20	16,30	24,10	31,80	39,50	14,80	22,20	29,60	39,90	14,20	21,30	28,50	35,70	13,70	20,70	27,80	34,90	12,80	19,60	26,50	33,30
Пакет /40x50/, МКМ 60	21,10	30,30	39,10	47,90	17,00	24,70	32,50	40,20	15,50	22,90	30,30	40,60	14,80	22,10	29,20	36,40	14,40	21,40	28,50	35,60	13,50	20,30	27,20	34,10
Пакет /55x60/, МКМ 60	28,60	37,80	47,60	55,40	24,50	32,20	40,10	47,70	23,10	30,40	37,80	48,10	22,30	29,50	36,70	43,90	21,90	28,90	36,10	43,10	21,10	27,80	34,70	41,50

ПВД ПАКЕТЫ с вырубной ручкой

Окончательная цена определяется с каждым клиентом индивидуально.
Все цены указаны в рублях.

Зеленый																								
Пакет /20x30/, МКМ 50	18,60	37,80	36,60	45,40	14,50	22,30	30,10	37,70	12,10	20,40	27,80	38,20	12,30	19,50	26,70	33,90	11,90	18,90	25,10	33,10	11,10	17,80	24,70	31,50
Пакет /30x40/, МКМ 60	20,40	29,60	38,40	47,20	16,30	24,10	31,80	39,50	14,80	22,20	29,60	39,90	14,20	21,30	28,50	35,70	13,70	20,70	27,80	34,90	12,80	19,60	26,50	33,30
Пакет /40x50/, МКМ 60	21,10	30,30	39,10	47,90	17,00	24,70	32,50	40,20	15,50	22,90	30,30	40,60	14,80	22,10	29,20	36,40	14,40	21,40	28,50	35,60	13,50	20,30	27,20	34,10
Синий																								
Пакет /20x30/, МКМ 50	18,60	27,80	36,60	45,40	14,50	22,30	30,10	37,70	13,10	20,40	27,80	38,20	12,30	19,50	26,70	33,90	11,90	19,10	26,10	33,10	11,10	17,80	24,70	31,50
Пакет /30x40/, МКМ 60	20,40	29,60	38,40	47,20	16,30	24,10	31,80	39,50	14,80	22,20	29,60	40,10	14,10	21,30	28,50	35,70	13,70	20,70	27,80	34,90	12,80	19,60	26,50	33,30
Пакет /35x45/, МКМ 60	20,40	29,60	38,50	47,30	16,40	24,10	31,90	39,60	14,90	22,30	29,70	40,10	14,20	21,40	28,60	35,70	13,70	20,80	27,90	35,10	12,90	19,70	26,70	33,40
Пакет /40x50/, МКМ 60	21,10	30,30	39,10	47,90	17,00	24,80	32,50	40,20	15,50	22,90	30,30	40,60	14,80	21,60	29,20	36,40	14,40	21,40	28,50	35,60	13,50	20,30	27,30	34,10
Пакет /55x60/, МКМ 60	28,60	37,80	46,60	55,40	24,50	32,20	50,10	47,70	24,10	30,40	37,80	48,10	22,30	29,50	36,70	43,90	21,90	28,90	36,10	43,10	21,10	27,80	34,70	41,50
Серебро																								
Пакет /30x40/, МКМ 60	20,60	29,80	38,70	47,40	15,60	24,30	32,10	39,80	15,10	22,50	29,80	40,20	14,40	21,50	28,70	35,90	13,90	21,10	28,10	35,10	13,10	19,90	26,70	33,60
Пакет /40x50/, МКМ 60	21,30	30,60	39,40	48,10	16,30	25,10	32,80	40,50	15,80	23,20	30,60	40,90	15,10	22,30	29,50	36,60	14,60	21,70	38,80	35,90	13,80	20,60	27,50	34,30
Пакет /55x60/, МКМ 60	29,10	38,30	47,10	55,90	25,00	32,80	40,50	48,20	23,60	30,90	38,30	48,70	22,80	30,10	37,20	44,40	22,40	40,20	36,50	43,60	21,50	28,30	35,20	42,10
Золото																								
Пакет /40x50/, МКМ 60	22,70	31,90	40,70	49,50	19,00	26,30	33,10	41,80	17,10	24,50	31,90	42,20	16,40	23,60	30,80	38,10	16,10	23,10	30,10	27,20	15,10	21,90	28,80	35,60
Оранжевый																								
Пакет /30x40/, МКМ 60	20,40	29,60	38,40	47,20	16,30	24,10	31,80	39,50	14,80	22,20	29,60	40,10	14,10	21,30	28,50	35,70	13,70	20,70	27,80	34,90	12,80	19,60	26,50	33,30
Пакет /40x50/, МКМ 60	21,10	30,30	39,10	47,90	17,10	24,80	32,50	40,20	15,50	22,90	30,30	40,60	14,80	22,10	29,20	36,40	14,40	21,40	28,50	35,60	13,50	20,30	27,20	34,10

ПВД ПАКЕТЫ с вырубной ручкой

Окончательная цена определяется с каждым клиентом индивидуально.
Все цены указаны в рублях.

Бордовый																								
Пакет /40x50/, МКМ 60	21,10	30,30	39,10	47,95	17,20	24,70	32,50	40,20	15,50	22,90	30,30	40,60	14,80	22,10	29,20	36,40	14,40	21,40	28,50	35,60	13,50	20,30	27,20	34,10
Пакет /30x40/, МКМ 60	20,40	29,60	38,40	47,20	16,30	24,10	31,80	39,50	14,90	22,20	29,60	40,10	14,10	21,30	28,50	35,70	13,70	20,70	27,80	34,90	12,80	19,60	26,50	33,30
Черный																								
Пакет /20x30/, МКМ 60	18,50	27,70	36,60	45,30	13,00	22,30	30,10	37,70	13,10	20,40	27,70	38,10	12,30	19,50	26,70	33,80	11,90	19,10	25,80	33,10	11,10	17,70	24,70	31,50
Пакет /30x40/, МКМ 60	20,30	29,60	38,40	47,20	16,30	24,10	31,80	39,50	14,90	22,20	29,60	40,10	14,10	21,30	28,50	35,70	13,70	20,70	27,80	34,90	12,80	19,60	26,50	33,30
Пакет /40x50/, МКМ 60	21,00	30,30	39,10	47,90	17,20	24,80	32,50	40,20	15,50	22,90	30,30	40,60	14,80	22,10	29,20	36,40	14,40	21,40	28,50	35,60	13,50	20,30	27,20	34,10
Пакет /55x60/, МКМ 60	28,50	37,80	47,00	55,40	25,50	32,20	41,10	48,70	24,10	30,40	37,80	48,10	22,30	29,50	30,70	43,90	21,90	28,90	36,10	43,10	21,10	27,80	34,70	41,50
Темно-синий																								
Пакет /40x50/, МКМ 60	21,10	30,31	39,10	47,90	17,30	24,80	32,50	40,20	15,50	22,90	30,30	40,60	14,80	22,10	29,20	36,40	14,40	21,40	28,50	35,60	13,50	20,30	27,20	34,10

ПОЛИГРАФИЯ

Окончательная цена определяется с каждым клиентом индивидуально.
Все цены указаны в рублях.

Визитные карточки (90x50 мм)

Бумага – Мелованная 300гр/м², Цена за 1 шт. в рублях.
Вторая сторона +50%

	50 шт.	100 шт.	300 шт.	500 шт.	1000 шт.	5000 шт.
Полноцвет	4,0	3,1	2,0	1,9	0,65 / 1,5	0,65 / 1,5
Ламинация	+1,0					
Скругление углов	+1,0					
Дизайнерская бумага	диз. бум. = 4 р\шт тачкавер = 6,5 р\шт					

Тиражи от 1000 шт. печатаются офсетным способом (первая цена, срок исполнения до 10 дней) или цифровым (вторая цена, срок исполнения до 2 дней).

Тиражи до 1000 шт. и на дизайнерской бумаге печатаются только цифровым способом.

Фольгирование визитных карточек (90x50 мм)

Цена за 1 шт. в рублях.
Вторая сторона +50%

	50 шт.	100 шт.	300 шт.	500 шт.	1000 шт.
Визитка 94*54 мм	3,2	2,8	2,6	2,4	2,1
A4 210*297 мм	20	20	18	17	16
Скругление углов	+1,0				

Печать фирменных конвертов

Логотип + адресный блок. Цена за 1 шт. в рублях без стоимости конверта
Конверт евро +2 р\шт

50 шт.	100 шт.	200 шт.	300 шт.	500 шт.
20	13,4	10,7	9,38	8,1

Цены на цифровую печать (срок исполнения – 2 дня)

1000 шт.	2000 шт.	3000 шт.	5000 шт.	10000 шт.
6,3	6,2	6,1	5,6	5,1

Офсетная печать (срок исполнения – 3-10 дней). При печати в 1-2 цвета цена рассчитывается отдельно.

Печать фирменных бланков

Логотип, адресный блок, реквизиты. Цена за 1 шт. в рублях.

50 шт.	100 шт.	200 шт.	500 шт.	1000 шт.
24,2	16,1	13,5	10,8	8,1

Блокнот с ручкой

Обложка 4+0, картон- 300 гр\м², Внутренние листы 1+0, офсетка 80 гр\м².
Цена за 1 шт. в рублях без стоимости ручки.

300 шт.	500 шт.	700 шт.	1000 шт.	2000 шт.
80,4	60,3	56,3	46,9	40,2

Срок исполнения – 5-10 дней.

ПОЛИГРАФИЯ

Окончательная цена определяется с каждым клиентом индивидуально.
Все цены указаны в рублях.

Блокнот на пружине

Обложка 1+0 / 4+4, 300 гр\м2,
Внутренние листы 1+0 (40-50 листов), офсетка 80 гр\м2 + ламинат
Цена за 1 шт.

	50		100		200	
	0+0	1+0	0+0	1+0	0+0	1+0
A6	40	46	35	41	30	40
A5	55	64	51	60	44	57

Срок исполнения – 5-10 дней.

Открытка / Приглашение

210x210 мм, в сложенном виде – 210x105 мм. Картон 300гр/м2. 1 биг. Цена за 1 шт. в рублях

	10 шт.	30 шт.	50 шт.	100 шт.
4+0	30,0	27,0	25,0	23,0
4+4	60,0	56,0	54,0	52,0

Тиражи от 1000 шт. печатаются офсетным способом (срок исполнения до 10 дней). Тиражи до 1000 шт. печатаются цифровым способом (срок исполнения до 2 дней).

Буклет А4

Мелованная бумага – 115-150 гр/м2. Цена за 1 шт. в рублях

10 шт.	50 шт.	100 шт.	200 шт.	300 шт.
60,3	53,6	46,9	43,55	40,2

Тиражи до 300 шт. печатаются только цифровым способом (срок исполнения 1-3 дня).

500 шт.	1000 шт.	2000 шт.	3000 шт.	5000 шт.
20,1	7,7	7,37	7,1	6,1

Тиражи от 500 шт. печатаются только офсетным способом (срок исполнения до 10 дней).

Цены даны на печать в наиболее вероятном комплектованном спуске. При печати отдельным тиражом или попадании заказа в более выгодный спуск, возможна корректировка цены, согласованная с заказчиком.

Брошюра

Мелованная бумага 115-150 гр/м2. Цена печати 1 страницы в рублях (минимум 8 страниц)

	50 шт.	100 шт.	500 шт.	1000 шт.	2000 шт.	5000 шт.
A5	13,4	16,1	6,7	3,35	2,5	1,7
A4	26,8	21,44	13,4	6,7	5,1	3,35
Скрепка	3,00 за изделие					
Металлическая пружина	0,50 за петлю / в А4 34 витка					
Термоклеевой переплет	15,00 за изделие					

Цифровая печать

Тираж	А4		А3	
	4+0	4+4	4+0	4+4
1 шт.	40,0	68,0	68,0	130,0
2-10 шт.	24,0	50,0	50,0	100,0
11-100 шт.	22,0	44,0	46,0	90,0
101 шт. и более	18,0	35,0	40,0	64,0
Дизайнерская бумага	от 15,0		от 30,0	
Самоклеющаяся бумага	+10,0		+20,0	
Ламинация	+20,0		+40,0	
Ламинация матовая	+40,0		+80,0	

В зависимости от плотности заливки цена может быть скорректирована как в большую, так и в меньшую сторону.
ч\б лист 10 р А4

ПОЛИГРАФИЯ

Окончательная цена определяется с каждым клиентом индивидуально.
Все цены указаны в рублях.

Пакет бумажный 22 x 32 x 8 см

Бумага – Мелованная 300гр/м2, Цена за 1 шт. в рублях.

		50 шт.	100 шт.	250 шт.	500 шт.	1000 шт.
1 цвет	1+0	80,0	70,0	56,0	53,0	50,0
	1+1	87,0	78,0	73,0	60,0	55,0
2 цвета	2+0	85,0	77,0	71,0	58,0	53,0
	2+2	98,0	88,0	83,0	70,0	63,0
3 цвета	3+0	90,0	80,0	75,0	69,0	61,0
	3+3	100,0	90,0	90,0	73,0	75,0
полноцвет	4+0	160,0	135,0	115,0	75,0	70,0
	4+4	170,0	148,0	125,0	89,0	81,0

ПОЛИГРАФИЯ / КАЛЕНДАРИ

Окончательная цена определяется с каждым клиентом индивидуально.
Все цены указаны в рублях.

Карманные календари (100x70 мм)

Бумага – Мелованная 300гр/м2, Цена за 1 шт. в рублях.

	50 шт.	100 шт.	300 шт.	500 шт.	1000 шт.	2000 шт.	5000 шт.
Полноцвет	9,4	6,7	5,4	5,4	2,0 / 5,4	1,8 / 5,4	1,34 / 5,4
Ламинация	2,7	2,7	2,7	2,0	1,6	1,6	1,6
Скругление углов	+1,0						

Тиражи от 1000 шт. печатаются офсетным способом (первая цена, срок исполнения до 10 дней) или цифровым (вторая цена, срок исполнения до 2 дней).

Тиражи до 1000 шт. и на дизайнерской бумаге печатаются только цифровым способом.

Календарь – квартальник «мини»

110x270 мм, 1 навивка. Основание - картон 300гр/м2, блок – 90 гр/м2. Цена за 1 шт. в рублях

50 шт.	100 шт.	200 шт.	300 шт.	500 шт.
160	101	61	47	33,5

Календарь – квартальник

Основание - картон 300гр/м2, блок – 90 гр/м2. Цена за 1 шт. в рублях

Блоки золото/серебро + 30% к стоимости

Полноцветная «шапка»	1-50 шт.	100 шт.	200 шт.	300 шт.
3 навивки 2+0	200,00	165,00	120,00	110,00
1 навивка 2+0	180,00	125,00	95,00	90,00
Лакировка / ламинация «шапки»	+20,00	+20,00	+20,00	+15,00

Тиражи до 200 шт. печатаются только цифровым способом (срок исполнения 5-10 дней).

Полноцветная «шапка»	500 шт.	1000 шт.	1500 шт.	3000 шт.
3 навивки 2+0	100,00	90,00	85,00	80,00
1 навивка 2+0	77,00	72,00	71,00	70,00
Лакировка / ламинация «шапки»	+8,64	+5,64	+4,64	+3,64

Срок исполнения до 5-15 дней. Цены действительны при условии использования типовых календарных блоков. Индивидуальные календарные блоки рассчитываются по требованию.

>50 шт индивидуальный блок = 500 р
рекламное поле + 20 р\шт к календарю

Календарь «Домик» (297x210 мм)

Бумага – Мелованная 300гр/м2, Цена за 1 шт. в рублях.

	50 шт.	100 шт.	200 шт.	300 шт.
Полноцвет	41	33,5	30	25
Дизайнерская бумага	от 37,5			

Тиражи до 500 шт. печатаются только цифровым способом (срок исполнения 3-5 дней)

	500 шт.	1000 шт.	2000 шт.	5000 шт.
Полноцвет	19,0	13,4	8,1	5,4
Выборочная лакировка	11,4	7,4	5,4	4,0

Печатаются офсетным способом (срок исполнения до 10 дней).

Выборочная лакировка возможна только при офсетной печати.

Изделие другого размера рассчитывается индивидуально.

ПОЛИГРАФИЯ / КАЛЕНДАРИ

Окончательная цена определяется с каждым клиентом индивидуально.
Все цены указаны в рублях.

Календарь настольный перекидной (150x210 мм)

Основание - Картон 300гр/м2, листы – Мелованная бумага 150гр/м2. Цена за 1 шт. в рублях.

	50 шт.	100 шт.	200 шт.	300 шт.
6 листов 4+4 / 12 листов 4+0	242,0	215,0	188,0	161,0

Тиражи до 500 шт. печатаются только цифровым способом (срок исполнения до 5 дней).

	500 шт.	1000 шт.	2000 шт.	3000 шт.
6 листов 4+4 / 12 листов 4+0	88,0	61,0	47,0	45,0

Тиражи от 500 шт. печатаются офсетным способом (срок исполнения до 10 дней)

Изделие другого размера рассчитывается по требованию.

Настенный перекидной календарь

Картон 300гр/м2, металлическая пружина, ригель. Цена за 1 шт. в рублях, 4+0

	50 шт.	100 шт.	200 шт.	500 шт.
A4	335,0	268,0	242,0	215,0
A3	536,0	510,0	470,0	376,0

Срок исполнения 5-10 дней.

ТЕРМОТРАНСФЕР

перенос полноцветного изображения на светлые поверхности

Окончательная цена определяется с каждым клиентом индивидуально.
Все цены указаны в рублях.

A4 = 180 р печать на светлых тканях

A4 = 280 р печать на темных тканях

1 A4 = 1 футболка = 3 кружки = 1 камень = 1 пазл = 1 коврик

Печать термопленками

Печать на любых тканях методом пленочного термотрансфера.

до формата A5 (15x20 см)

	1 цвет	2 цвета	3 цвета
5-9	250	375	500
10-29	120	180	240
30-49	90	135	180
50-99	70	105	140
от 100	50	75	100

до формата A4 (20x30 см)

	1 цвет	2 цвета	3 цвета
5-9	300	450	600
10-29	190	285	380
30-49	150	225	300
50-99	120	180	240
от 100	90	135	180

до формата A3 (30x40 см)

	1 цвет	2 цвета	3 цвета
5-9	400	600	800
10-29	300	450	600
30-49	200	300	400
50-99	170	255	340
от 100	140	210	280

ЛАЗЕРНАЯ ГРАВИРОВКА

Окончательная цена определяется с каждым клиентом индивидуально.
Все цены указаны в рублях.

Плотерная резка оракала

1 м = 3 р / 1*1 м оракала 350 руб / монтажная пленка 160 р

длина окружности П*D
ручка 25 р\шт / флеш-карта 60 р \ шт

Лазерная резка

без стоимости материала / плоская поверхность

Материал	Толщина	Ед. изм.	Цена
Оргстекло (прозрачное, цветное).	1мм.	м.пог.	11
	2мм.	м.пог.	17
	3мм.	м.пог.	20
	4мм.	м.пог.	22
	5мм.	м.пог.	26
	6мм.	м.пог.	37
	8мм.	м.пог.	67
	10мм.	м.пог.	75
Двухслойный пластик.	0,2-1,6мм.	м.пог.	11
	1,7-2мм.	м.пог.	13
	3мм.	м.пог.	17
Фанера	2мм.	м.пог.	14
	3мм.	м.пог.	16
	4мм.	м.пог.	19
	5мм.	м.пог.	24
	6мм.	м.пог.	28
	8мм.	м.пог.	36
	10мм.	м.пог.	45
Картон	до 1,5мм.	м.пог.	6
	1,6-2мм.	м.пог.	11

Лазерная гравировка

Гравировка без стоимости материала / плоская поверхность

Ед. изм.	цена, руб / шт
от 5 см2	9
от 6 до 10 см2	18
от 11 до 50 см2	40
формат А6 (10x15 см)	150
формат А5 (15x21 см)	290
формат А4 (21x30 см)	520
формат А3 (42x30 см)	1050
формат А2 (60x42 см)	2050
90x60 см.	3900
120x90 см.	6600

ЛАЗЕРНАЯ ГРАВИРОВКА

Окончательная цена определяется с каждым клиентом индивидуально.
Все цены указаны в рублях.

Бэйджи, номерки, шильды

материал + гравировка + контурная резка

из цветного акрила толщиной 3 мм

см	4	5	6	7	8	9	10
4	18 р.	20 р.	24 р.	31 р.	36 р.	41 р.	46 р.
5	20 р.	22 р.	30 р.	39 р.	42 р.	50 р.	56 р.
6	24 р.	30 р.	36 р.	46 р.	52 р.	60 р.	67 р.
7	31 р.	39 р.	46 р.	54 р.	59 р.	66 р.	72 р.
8	36 р.	42 р.	52 р.	59 р.	47 р.	80 р.	89 р.
9	41 р.	50 р.	60 р.	66 р.	80 р.	91 р.	100 р.
10	46 р.	56 р.	67 р.	72 р.	89 р.	100 р.	108 р.

из двухслойного пластика толщиной 1,6 мм

см	2	3	4	5	6	7	8	9	10
2	8 р.	12 р.	16 р.	20 р.	24 р.	28 р.	32 р.	36 р.	40 р.
3	12 р.	18 р.	24 р.	30 р.	36 р.	42 р.	48 р.	54 р.	60 р.
4	16 р.	24 р.	32 р.	40 р.	58 р.	56 р.	64 р.	72 р.	80 р.
5	20 р.	30 р.	40 р.	50 р.	60 р.	70 р.	80 р.	90 р.	100 р.
6	24 р.	36 р.	48 р.	60 р.	72 р.	84 р.	96 р.	108 р.	120 р.
7	28 р.	42 р.	56 р.	70 р.	84 р.	98 р.	112 р.	126 р.	140 р.
8	32 р.	48 р.	64 р.	80 р.	96 р.	112 р.	128 р.	144 р.	160 р.
9	36 р.	54 р.	72 р.	90 р.	108 р.	126 р.	144 р.	162 р.	180 р.
10	40 р.	60 р.	80 р.	100 р.	120 р.	140 р.	160 р.	180 р.	200 р.

*при тираже менее 50 штук, применяется коэффициент 20 %

Изготовление бейджа с окошком +30% к базовой стоимости.

магнит – 80 руб.

Дополнительные услуги

затирка оргстекла: бэйдж - 5 р\шт / +10% к табличке

гравировка по цилиндрической поверхности +100%

на металле +100%

на стекле +100%

минимальная сумма заказа 300 р

ШИРОКОФОРМАТНАЯ ПЕЧАТЬ

Окончательная цена определяется с каждым клиентом индивидуально.
Все цены указаны в рублях.

наименование	пл-сть	Ширина материала	цена			пер-ход
			360	720	1440	
Ламинированная баннерная ткань						
Китай, 340 гр.	340 гр.	1,60; 2,18; 2,50; 3,20	195	344	910	91
Китай, 440 гр.	440 гр.	1,60; 2,18; 2,50; 3,20	234	300	910	97
Литая баннерная ткань						
Lux Flex, литой (Корея)	510 гр.	1,60; 2,18; 2,50; 3,20	325	420	910	195
Баннер Black Out двухсторонний	610 гр.	3,2	910	1200	1720	286
Backlit для световых конструкций						
Баннерная ткань Backlit / мат/ глян	510 гр.	1,6/2,18/3,2	495	650	1170	338
PET- баннер Backlit / мат/ глян	510 гр.	1,52	495	650	1118	338
Пленка самоклеющаяся белая	90 мкр	1,26	689	890	1430	533
Баннерная сетка						
Бан.сетка с подложкой, Корея	370 гр.	3,2	312	420	-	169
Пленка самоклеющаяся						
Пленка самоклеющаяся Orajet 3640, матовая, глянец, прозрачная	80 мкр.	1,05; 1,26; 1,37; 1,52; 2,00	325	420	910	182
Перфорированная пленка, Корея	100 мкр	1,52; 1,37	624	810	1118	455
Пленка самок. с черным клеев. слоем	80 мик	1,26	325	420	910	182
Бумага и прочие материалы для печати						
Бумага постерная, Ahlstrom, Германия	150 гр.	1,60	208	280	910	78
Бумага Blu Back для щитов 3*6	115 гр	1,6	208	280	-	78
Полиэстер	135 гр.	1,52	871	390	910	123
Пленка Roll UP, без клеевого слоя	205 мкр	1,27	480	625	1110	325
Фотобумага для экопечати, матовая / глянец (Корея)	220 гр.	1,27	-	-	1185	325
Холст синтетический, матовый	340 гр.	1,52	-	-	1300	432
Холст натуральный	350 гр	1,52	-	-	1850	585
Фотообои штук/песок/живоп		1,3	-	-	1850	806
Флаговая ткань		1,52	585	720	1190	338

Дополнительные услуги

Наименование	Ед.изм.	Стоимость, руб.
Склейка частей изображения	П.м	75
Ламинирование	метр квадр	380
Карман (склейка)	П.м	75
Установка люверсов (мм)	Шт.	30
Обрезка изображения в размер	пог.м	10

ШИРОКОФОРМАТНАЯ ПЕЧАТЬ

Окончательная цена определяется с каждым клиентом индивидуально.
Все цены указаны в рублях.

Печать на постерной бумаге

Стоимость в рублях
Печать 320 dpi / 1440 dpi

	1-3 шт	4-10 шт	11 – 20 шт	21	100
A 5					
A 4	130 / 230	100 / 200	80 / 180	50 / 150	
A 3	150 / 250	120 / 220	100 / 200	70 / 170	
A 2	180 / 350	150 / 350	100 / 300	90 / 280	
A 1	270 / 570	230 / 500	190 / 450	150 / 400	


Печать на оракале

Стоимость в рублях
Печать 320 dpi / 1440 dpi
белый и прозрачный на выбор

	1-3 шт	4-10 шт	11 – 20 шт	21	100
A 5					15/30
A 4	140 / 250	120 / 220	90 / 190	70 / 160	
A 3	210 / 350	180 / 300	160 / 260	150 / 240	
A 2	230 / 430	220 / 390	210 / 320	180 / 300	
A 1	280 / 580	265 / 500	250 / 470	220 / 400	

Штендер

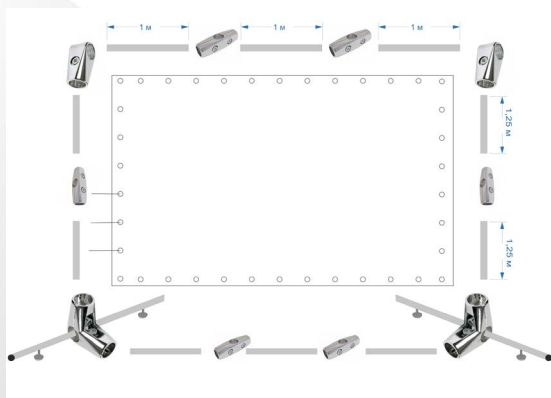
В стоимость входит металлоконструкция + печать на оракале + обклейка

	<p>Полукруглый Габариты 1300 x 660 мм Размеры рекл.поля 1200 x 600 мм</p>	3500 руб.
---	---	-----------

Возможно изготовить дополнительный объемный карман А4 - 700 р

ПРЕСС ВОЛЛ / PRESS WALL

В стоимость входит металлоконструкция + крепления

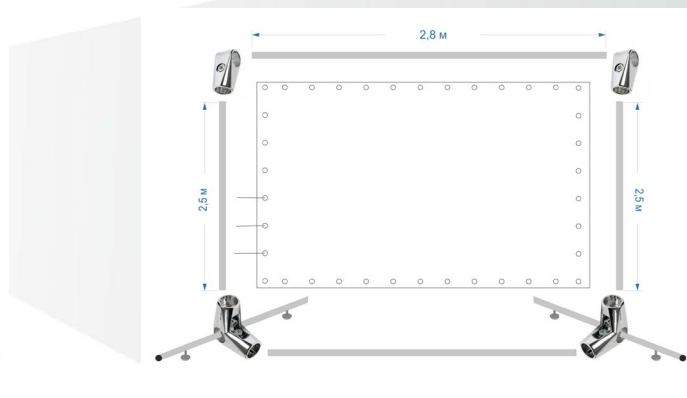


С разборными деталями 5000 р

Аренда 1500 р

Залог 3500 р

Доставка/Монтаж/Демонтаж/Увоз 1500 р



С крупными деталями 3500 р

Аренда 1500 р

Залог 2000 р

ИНФОРМАЦИОННЫЕ СТЕНДЫ \ ТАБЛИЧКИ

Окончательная цена определяется с каждым клиентом индивидуально.
Все цены указаны в рублях.

Основа для стенда

	ПВХ 3 мм	ПВХ 5 мм	ПВХ 10 мм
Пластик с аппликацией	1500	1760	2200
Пластик с полноцветной печатью	1700	2000	2500

Карманы

Размер кармана	Плоские карманы	Объемные карманы
Визиточный	20	100
A5	40	250
A4	100	300
A3	180	600

Сгибание пластика до формата А3 - 15 руб.

Таблички

Стоимость в рублях
основа пластик 3 мм

Интерьерная печать / аппликация из оракала

	10 см	20 см	30 см	40см	50см	60см	70см	80см	90см
10см	70	120	180	250	310	375	440	500	560
20см		250	320	400	480	550	630	700	780
30см			410	500	590	680	770	860	950
40см				600	700	800	900	1000	1100
50см					760	940	1050	1160	1280
60см						900	1190	1320	1450
70см							1300	1450	1600
80см								1600	1780
90см									1950

Дополнительно:

- Основа пластик 6 мм +40%
- Ламинирование +20%
- Фигурная форма +20%
- двухсторонняя +50%
- фон с обратной стороны +20%
- Окантовка в профиль 600 р. пог. метр

ИЗДЕЛИЯ ИЗ ПЕНОПЛАСТА

Куб пенопласта 1*1*1 м - 5000 руб

Резка пенопласта 1 м.п. - 50 руб

Покраска пенопласта - 500 руб/кв.м. с одной стороны
вторая сторона x 2

Покраска торцов
длина реза x ширину (м) x 500 руб

Обработка и покраска для улицы - 2000 руб/кв.м. с одной стороны
вторая сторона x 2

Лист термита 1150*550*50 мм - 500 руб.

ИЗДЕЛИЯ ИЗ ФАНЕРЫ

Фанера березовая, шлифованная с двух сторон, формат: 1525*1525 мм.

Сорт	3 мм	4 мм	5 мм	6 мм	8 мм	9 мм	10 мм	12 мм	15 мм	18 мм	21 мм
Стоимость листа	660	790	935	1050	1330	1440	1580	1850	2260	2760	3200

Мы работаем с листами, размером 750*750 мм!

Покраска - 500 руб/кв.м. с одной стороны
вторая сторона x 2

Покраска торцов
длина реза x ширину (м) x 500 руб

Грифельная краска - 1000 руб/кв.м. с одной стороны
вторая сторона x 2

ПЛАСТИКОВЫЕ КАРТЫ

Окончательная цена определяется с каждым клиентом индивидуально.
Все цены указаны в рублях.

Тираж	100	200	300	500	1000	2000	5000
Цена	16	14,7	14	13	11,55	10,5	5,8

Пластик матовый или глянцевый на выбор

Нанесение индивидуального номера	1 р
Штрих код	1 р
Qr - код	1,5 р
Магнитная полоса H1-CO	3 р
Магнитная полоса LO-CO	2 р
Эмбасирование (за 5 символов)	4 р
Скретч панель	4 р
Полоса для подписи	4 р
Золотой / серебряный пластик	4 р
Прозрачный пластик	6 р
Фактурный пластик	4 р

ТАМПОПЕЧАТЬ

Окончательная цена определяется с каждым клиентом индивидуально.
Все цены указаны в рублях.

Печать на ручках, зажигалках и плоских поверхностях минимальная партия и печать кратно 100 шт.

В стоимость входит изготовление клише, подготовка пленок для печати

Цветность	Тираж						
	100	200	300	400	500	1000	1500
1	2400	3100	3550	3900	3980	5600	6945
2	4500	5450	5950	6200	6600	7950	6560
3	6700	8250	9000	9230	9440	11400	13550

Печать на изделиях из кожи и кожзаменителя = + 30% к базовой стоимости.

Упаковка-распаковка предмета = 2 руб./шт

Печать на брелоках, футлярах, открывалках, клипах ручек + 30% к базовой стоимости.

Печать на сложных поверхностях (кружки, пепельницы, стаканы) минимальная партия и печать кратно 100 шт.

В стоимость входит изготовление клише, подготовка пленок для печати

Цветность	Тираж						
	100	200	300	400	500	1000	1500
1	3350	4300	5200	6300	7300	12800	16500
2	5800	8000	8200	9600	11000	18800	25100
3	7700	9900	12500	15000	17500	30500	36800

Упаковка-распаковка предмета = 2 руб./шт

Шары елочные - пластик

	10	20	30	50	100	500	1000
1 цвет	260	130	88	51	28	10,3	8

СКОТЧ С ЛОГОТИПОМ

Окончательная цена определяется с каждым клиентом индивидуально.
Все цены указаны в рублях.

толщина 50 мкм

ширина 50 мм х длина 66 м (36 роликов в коробке)

	1 цвет	2 цвета	3 цвета
108 рол	88,5	97,5	107,2
540 рол	80,0	87,5	96,3
1080 (1 клише бесплатно)	67,7	77,5	85,2
1800 (1 клише бесплатно)	64,3	70,7	77,8

ширина 75 мм х длина 66 м (24 ролика в коробке)

	1 цвет	2 цвета	3 цвета
72 рол	131,5	155,0	159,2
360 рол	119,7	131,7	144,8
720 (1 клише бесплатно)	105,6	116,2	127,8
1200 (1 клише бесплатно)	96,4	106,0	116,6

стоимость клише 1 цвет

150 мм = 1100 руб

181-212 мм = 1500 руб

212-310 мм = 2100 р

печать производится на ленте различных цветов : белого и прозрачного цвета бесплатно

минимальная партия - 3 коробки

срок изготовления 5-7 дней

МАГНИТЫ

Окончательная цена определяется с каждым клиентом индивидуально.
Все цены указаны в рублях.

Мягкие магниты

Печать полноцветного изображения + ламинация + простая резка (квадрат, прямоугольник)

магнит 0,8 мм	60x70 мм	70x100 мм	297x210 мм (A4)
стоимость	25 руб	50 руб	100 руб

*-стоимость фигурной вырезки рассчитывается индивидуально в зависимости от сложности макета

магнит 0,4 мм	60x70 мм	70x100 мм	297x210 мм (A4)
стоимость	8 руб	14 руб	70 руб

скругление углов +1 р к изделию

Смола

1 г смолы = 1 см² = 0,75 руб

АРОМАТИЗАТОР

Окончательная цена определяется с каждым клиентом индивидуально.
Все цены указаны в рублях.

Лазерная резка + картон + ароматизатор + печать + ленточка + пакетик
50*90 мм

Картонные автомобильные ароматизаторы "Трафаретная печать"

Тираж шт.	Цена / руб. печать 1+1	Цена / руб. печать 2+2	Цена / руб. печать 3+3	Инд. форма руб.
50	32,7			3000
1000	12,9	14,3	16,9	3000
3000	9,9	11,2	12,9	бесплатно
5000	8,5	9,5	10,9	бесплатно
10 000	7,5	7,9	9,5	бесплатно
25 000	6,9	7,3	8,9	бесплатно
50 000	5,8	6,2	7,5	бесплатно
100 000	5,5	5,9	6,9	бесплатно

Картонные автомобильные ароматизаторы "Полноцвет"

Тираж / шт	Цена / руб.	Инд. форма / руб.
100	49,9	4000
300	35,9	4000
500	29,9	4000
1000	21,9	4000
3000	11,9	бесплатно
5000	9,9	бесплатно
10 000	9,2	бесплатно
25 000	8,2	бесплатно
50 000	7,3	бесплатно
100 000	6,9	бесплатно

УСЛУГИ ДИЗАЙНЕРА

Окончательная цена определяется с каждым клиентом индивидуально.
Все цены указаны в рублях.

Элементы фирменного стиля и фирменной символики	
Комплексный пакет фирменного стиля: 1. Логотип (графическое построение, модульная сетка, пространство логотипа, фирменные цвета, одноцветное построение логотипа, ч/б построение логотипа, ошибки использования) 2. Деловая документация (визитка (именная, корпоративная), папка, бланк цв., бланк ч/б, конверт) 3. Диск с упаковкой 4. Сувенирная продукция (2-4 сувенира на выбор) 5. Оформление бренд-бука	12 000 р.
Логотип, товарный знак	3 500 р.
Организационно-распределительная документация	
Визитная карточка	500 р.
Фирменный бланк	300 р.
Фирменная печать	300 р.
Удостоверение, пропуск	400 р.
Почтовый конверт	200 р.
Папка для бумаг	700 р.
Сертификат, бл. Письмо, грамота	1 000 р.
Рекламная и полиграфическая продукция	
Плакат, Афиша	1 500 р.
Календарь квартальный (3 пружины/1 пружина)	1 500 р./1 000 р.
Календарь настенный перекидной (за 1 полосу)	500 р.
Календарь настольный перекидной (за 1 полосу)	350 р.
Календарь настольный («Домик»)	800 р.
Календарь карманный	500 р.
Листовка (1 сторона, 2-я сторона +50%)	800 р.
Проспект, Каталог, Брошюра (за 1 полосу)	от 350 р.
Буклет	1 200 р.
Флаер, Лефлет	500 р.
Поздравительная открытка (2-я сторона +50%)	800 р.
Приглашение (2-я сторона +50%)	800 р.
Тейбл тент	1 200 р.
Вымпел	500 р.
Этикетка на бутылку шампанского (комплект)	1 000 р.
Пластиковый пакет, сумка	500 р.
Майка, футболка	500 р.
Авторучка, карандаш и пр. офисные аксессуары	200 р.

УСЛУГИ ДИЗАЙНЕРА

Информационно-рекламные материалы в СМИ	
Журнальный макет	1 000 р.
Газетный макет	500 р.
Рекламный слоган	от 1000 р.
Средства наружной рекламы и оформления	
Наружная реклама 1,2x1,8 м	1 500 р.
Рекламный щит 6x3 м	2 000 р.
Уличный указатель	1 000 р.
Уличный штендер	1 000 р.
Вывеска	1 000 р.
Витраж	1 000 р.
Флаг	350 р.
CD/DVD	
Картонная упаковка «Ди-джи пак»	2 500 р.
Вкладыш в «Jewel Box» (за 1 сторону, 2-я сторона +50%)	1 500 р.
Вкладыш в «Slim Box» (за 1 сторону, 2-я сторона +50%)	900 р.
Вкладыш в «DVD Box»	800 р.
Вкладыш в «DVD Jewel Box» (за комплект)	2 000 р.
Конверт	800 р.
Диск	500 р.
Прочее	
Обработка фотографии (цветокоррекция, обтравка)	от 200 р.
Фото-коллаж (композиция, эффекты, рамки)	500 р.
Прорисовка векторных изображений	800 – 2 000р.
Отрисовка логотипа кривыми	500 - 1 500 р.
Незначительная правка макета (ФИО, адрес, телефон, размеры)	100 – 400 р.
Работа дизайнера в присутствии заказчика (1 час)	300 р.
Шоколад (разработка самой шоколадки и этикетки для нее)	1000 р.
Персонализация макетов (за 1 имя)	10 р.

ул. Молокова 1а «Офис холл»
многоканальный тел. 8 (391) 205-48-05
www.torza.ru
[#torzaprint](https://www.instagram.com/torzaprint)